



Authentics L8

Manuel de l'utilisateur



INTRODUCTION	3
DESCRIPTION ET FONCTIONNALITÉS	3
ÉLÉMENTS INCLUS	3
COMMANDES ET CONNEXIONS	4
COMMANDES DU PANNEAU SUPÉRIEUR DU JBL AUTHENTICS L8	4
COMMANDES DU PANNEAU INFÉRIEUR DU JBL AUTHENTICS L8	5
INSTALLATION DU SYSTÈME JBL AUTHENTICS L8	6
BRANCHEMENTS ET CONNEXIONS	6
BRANCHEMENT SUR LE SECTEUR	6
CONNEXION WI-FI	6
FONCTIONNEMENT	9
ALLUMER ET ÉTEINDRE LE JBL AUTHENTICS L8	9
RÉGLAGE DU VOLUME DU SYSTÈME	9
COUPURE DU SON DU SYSTÈME	9
BASCULE ENTRE LES SOURCES	9
FONCTIONNEMENT VIA BLUETOOTH	9
FONCTIONNEMENT VIA NFC	10
FONCTIONNEMENT VIA APPLE AIRPLAY®	10
FONCTIONNEMENT VIA DLNA®	11
FONCTIONNEMENT VIA AUX INPUT (ENTRÉE AUX)	11
FONCTIONNEMENT VIA L'ENTRÉE DIGITAL OPTICAL (OPTIQUE NUMÉRIQUE)	11
FONCTIONS DE LA PAGE WEB	11
RECHARGE D'APPAREILS PAR QI	12
APPLICATION JBL MUSIC	12
MISE À NIVEAU DU FIRMWARE ET RÉINITIALISATION DES PARAMÈTRES D'USINE	12
TABLE DES INDICATIONS DES DEL	13
RÉSOLUTION DES PROBLÈMES	14
SPECIFICATIONS	15

Introduction

Merci d'avoir acheté le système audio personnel JBL Authentic L8, qui vous apportera un grand plaisir d'écoute pendant de nombreuses années. Le système audio est conçu pour apporter l'excitation et la puissance de l'expérience musicale dans votre séjour.

Afin de profiter d'un plaisir maximum avec votre nouveau système audio, nous vous conseillons de prendre quelques minutes pour lire ce manuel :

- Il décrit les caractéristiques du JBL Authentic L8.
- Il liste les éléments inclus dans la boîte.
- Il décrit le JBL Authentic L8 et ses composants.
- Il inclut des instructions pas à pas qui vous aideront à installer le système audio et à commencer à l'utiliser.

Les quelques minutes passées à apprendre les fonctions des diverses commandes vous permettront de profiter de toute la puissance et des raffinements du JBL Authentic L8.

CONTACTEZ-NOUS : Pour toute question sur ce produit, son installation ou son fonctionnement, veuillez contacter votre détaillant ou installateur, ou visitez notre site Web sur www.jbl.com.

Description et fonctionnalités

JBL Authentic L8 est un système d'enceintes sans fil économique bénéficiant d'un design iconique qui vous permet de diffuser de la musique avec un son de qualité. Le JBL Authentic L8 est un système audio de home cinéma complet comprenant :

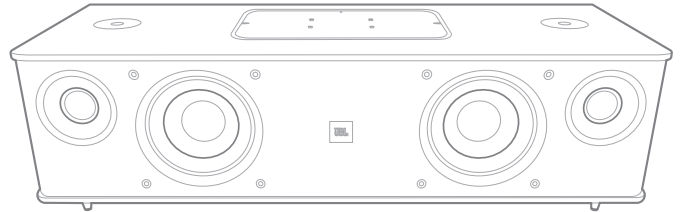
- Une enceinte stéréo bidirectionnel amplifiée avec lecture audio et commande sans fil
- Lecture audio sans fil avec AirPlay®, DLNA® et Bluetooth®

Le système audio JBL Authentic L8 possède deux woofers et deux tweeters pour vous fournir une excellente expérience d'écoute. Le système audio peut recevoir un signal d'entrée sans fil, ce qui vous permet de placer le système où vous le souhaitez dans votre pièce sans avoir besoin de câble.

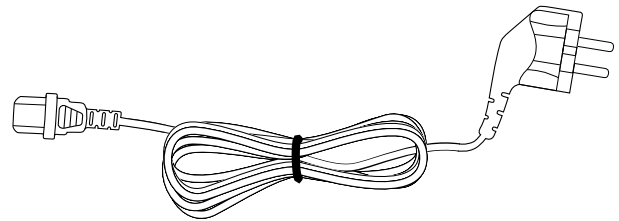
Éléments inclus

Le système audio JBL Authentic L8 inclut les éléments suivants dans son carton :

- Système audio JBL Authentic L8



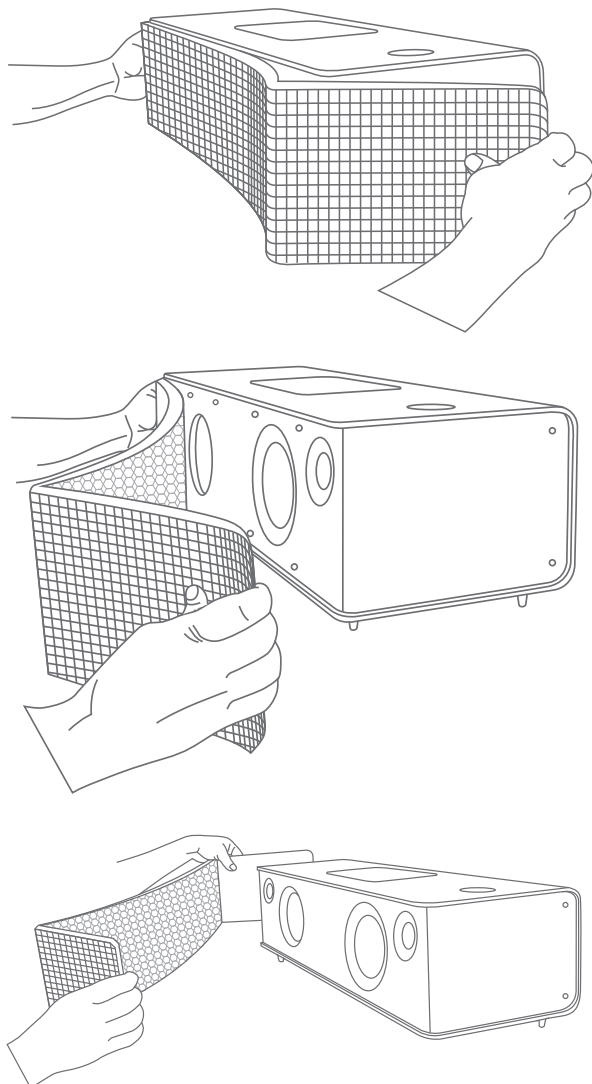
- Cordon d'alimentation régional (en fonction du pays)



REMARQUE : Une grille recouvre les haut-parleurs du système audio. Si vous souhaitez changer l'apparence de votre système audio Authentic L8, vous pouvez acheter des grilles de diverses couleurs (consultez www.jbl.com pour plus d'informations et pour connaître les disponibilités dans votre pays).



Reportez-vous aux illustrations suivantes pour retirer la grille de votre système audio Authentic L8.

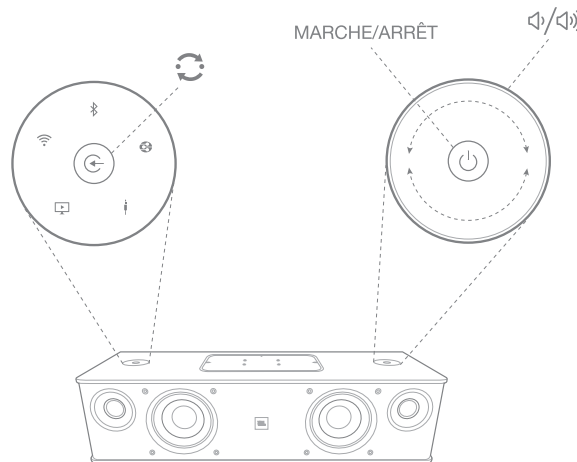


Commandes et connexions

Les commandes et connexions du système JBL Authentic sont disponibles sur les panneaux supérieurs et inférieurs du système.

Commandes du panneau supérieur du JBL Authentic L8

En haut à droite du système, vous trouvez la touche Power (Alimentation) et la molette de réglage du volume.



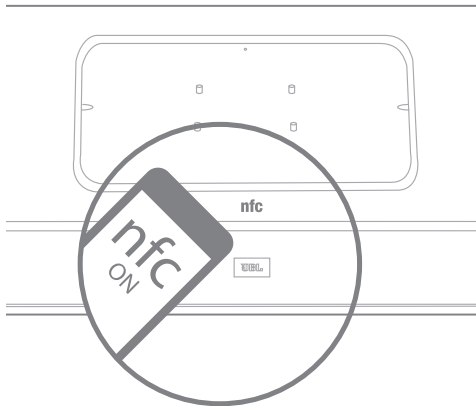
Touche Power (Alimentation) : Pour allumer le système, appuyez sur la touche Power (Alimentation). Le témoin d'alimentation du système s'allume en blanc et reste fixe tant qu'il est en mode Opérationnel. Pour passer le système en Veille, appuyez à nouveau sur la touche Power (Alimentation). Pour restaurer les réglages aux paramètres d'usine par défaut, restez appuyé sur la touche Power (Alimentation) pendant au moins 10 secondes.

Molette du Volume : Utilisez la molette du volume pour augmenter/diminuer le niveau sonore du système audio. Faites tourner la molette dans le sens des aiguilles d'une montre pour augmenter le volume et dans le sens contraire des aiguilles d'une montre pour diminuer le volume. Le niveau du volume est indiqué par 10 DEL blanches. Chaque DEL correspond à 10 % du niveau maximum du volume.

REMARQUE : Le volume du système comporte 40 incréments. 0 coupe le son. Le volume est réglé sur 12 par défaut.

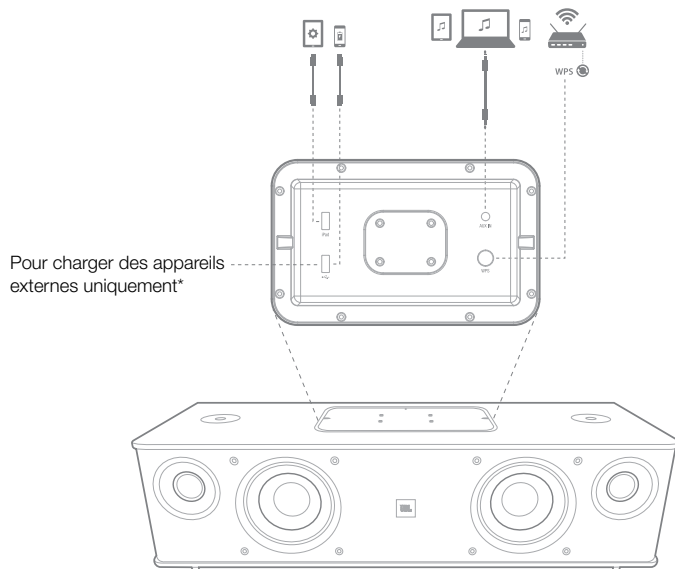
Touche Source : Utilisez la touche Source pour basculer entre les sources. Le système arrête ou met en pause la lecture de l'entrée audio de la dernière source et tente de se connecter à la nouvelle source.

NFC : Le système prend également en charge le NFC (Near Field Communication) pour le jumelage Bluetooth automatique. Placez l'appareil mobile à proximité du logo NFC sur le devant au-dessus du système pour le jumeler ou annuler le jumelage.



Le panneau supérieur du JBL Authentics L8 comporte les commandes suivantes en son centre, recouvertes par un couvercle. Ces commandes sont accessibles en enlevant le couvercle :

- Deux ports USB
- Aux in
- Touche WPS



Ports USB : Les ports USB disponibles sur le système audio JBL Authentics L8 sont utilisés pour la communication de l'application et la recharge d'autres appareils, notamment les téléphones mobiles ou les appareils iOS. Le système

peut charger d'autres appareils lorsqu'il est en mode Opérationnel, Veille et Veille prolongée. Les deux ports USB sont conçus pour fonctionner simultanément. Le système produit un avertissement sonore si un appareil est connecté pour une recharge normale par USB. Il n'y a aucun avertissement sonore si vous branchez des appareils sur le port USB iPad.

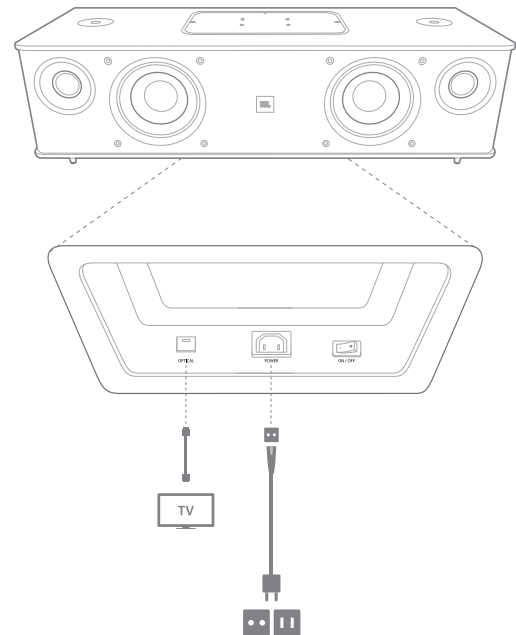
Aux in : Le système audio comporte une entrée auxiliaire analogique stéréo mini de 3,5 mm. Elle accepte les lecteurs MP3, DVD, cassettes ou CD lorsqu'ils sont branchés avec un câble auxiliaire approprié.

WPS : La touche de configuration Wi-Fi protégée (WPS) facilite l'établissement d'une connexion sans fil sécurisée sur un routeur compatible WPS.

Commandes du panneau inférieur du JBL Authentics L8

Le panneau inférieur du système audio JBL Authentics L8 donne accès aux commandes suivantes :

- Optical (Optique)
- Power (Alimentation)
- ON/OFF (MARCHE/ARRÊT)



Entrée Optical (Optique) : Si votre téléviseur, lecteur de disque ou tuner câble/satellite dispose d'une sortie optique numérique, utilisez un câble optique (non fourni) pour le brancher sur cette prise.

Authentic L8

Installation du système JBL Authentic L8

Power (Alimentation) : Il s'agit de la prise permettant d'alimenter le système en électricité pour le faire fonctionner. Branchez le cordon d'alimentation fourni sur cette prise.

ON/OFF (MARCHE/ARRÊT) : Vous pouvez utiliser cet interrupteur pour mettre le système sous tension ou hors tension.

Installation du système JBL Authentic L8

Ce système audio n'est pas un équipement portable et doit être installé à un emplacement spécifique de votre pièce pour vous fournir le meilleur rendu musical possible. Nous vous recommandons de placer le système audio sur une table pour bénéficier d'une meilleure limpidité des sons.

Le JBL Authentic L8 a été conçu en parallèle du support JBL en option (vendu séparément). Le support sur pied place votre JBL Authentic L8 à une hauteur d'écoute optimale et comporte des serre-câbles pour une apparence soignée. Consultez www.jbl.com pour savoir si le support est disponible dans votre pays.



Branchements et connexions

Le fonctionnement du JBL Authentic L8 dépend de plusieurs branchements et connexions.

Branchement sur le secteur

Pour relier le système à une source d'alimentation :

1. Connectez le cordon d'alimentation fourni à la prise d'alimentation située sur le panneau inférieur du système.
2. Branchez le cordon d'alimentation sur une prise secteur active non commutée.

IMPORTANT : NE BRANCHEZ PAS le cordon d'alimentation sur des prises d'accessoires présentes sur certains composants audio.

Connexion Wi-Fi

Vous pouvez connecter votre JBL Authentic L8 à des périphériques compatibles Wi-Fi de plusieurs façons :

- Application JBL Music - Si vous avez installé l'application JBL Music sur votre appareil iOS ou Android
- WPS - Si vous avez un routeur compatible WPS

- Partage Wi-Fi sans fil iOS - Si vous possédez un iPhone, iPod touch ou iPad exécutant iOS version 5.0 ou supérieure avec Bluetooth
- Partage Wi-Fi iOS filaire - Si vous possédez un iPhone, iPod touch ou iPad exécutant iOS version 5.0 ou supérieure et un câble USB vers connecteur 30 broches ou USB vers connecteur Lightning
- Mode de connexion manuelle - Si vous avez un appareil Android, un Mac ou un PC

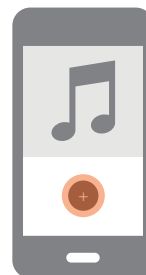
Application JBL Music

Pour connecter votre JBL Authentic L8 au réseau Wi-Fi :

1. Téléchargez l'application JBL Music et ouvrez-la.




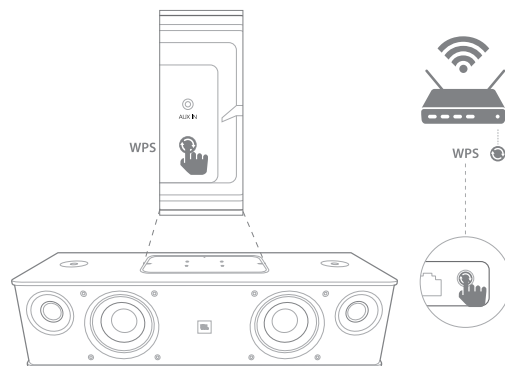
2. Appuyez sur + sur le tableau de bord.



3. Suivez les instructions étape par étape.

Connexion WPS

WPS est un moyen simple permettant de connecter votre système à votre réseau personnel. Votre routeur peut être compatible avec WPS. Pour vérifier la compatibilité WPS, cherchez le logo  ou la mention « WPS » sur votre routeur. Le JBL Authentic L8 prend en charge les modes WPS-PBC et WPS-PIN. Si votre routeur est compatible, WPS-PBC est le moyen le plus simple de configurer votre connexion Wi-Fi.



Pour vous connecter à votre réseau personnel en mode WPS-PBC :

1. Appuyez sur la touche **WPS** de votre routeur.
2. Dans la minute qui suit, appuyez sur la touche **WPS** du système JBL Authentic L8 pendant moins de deux secondes.



Pour vous connecter à votre réseau personnel en mode WPS-PIN :

1. Connectez-vous à votre JBL Authentic L8 en suivant les étapes 1 à 5 du mode de connexion manuelle que vous trouverez sur la page suivante de ce Manuel de l'utilisateur.
2. Appuyez sur la touche WPS du JBL Authentic L8 pendant plus de trois secondes.
3. Notez le code WPS-PIN en haut de la page web JBL Authentic.
4. Rendez-vous sur la page de configuration de votre routeur.
5. Saisissez le code WPS-PIN de l'étape 3 à l'emplacement approprié sur la page de configuration WPS du routeur.

L'enceinte et le routeur échangent alors leurs paramètres Wi-Fi et établissent une connexion. Reportez-vous au manuel de votre routeur Wi-Fi pour la compatibilité et plus d'informations.

Partage Wi-Fi sans fil iOS

Si vous avez un appareil iOS, utilisez la méthode suivante pour connecter votre JBL Authentic L8 au réseau Wi-Fi :

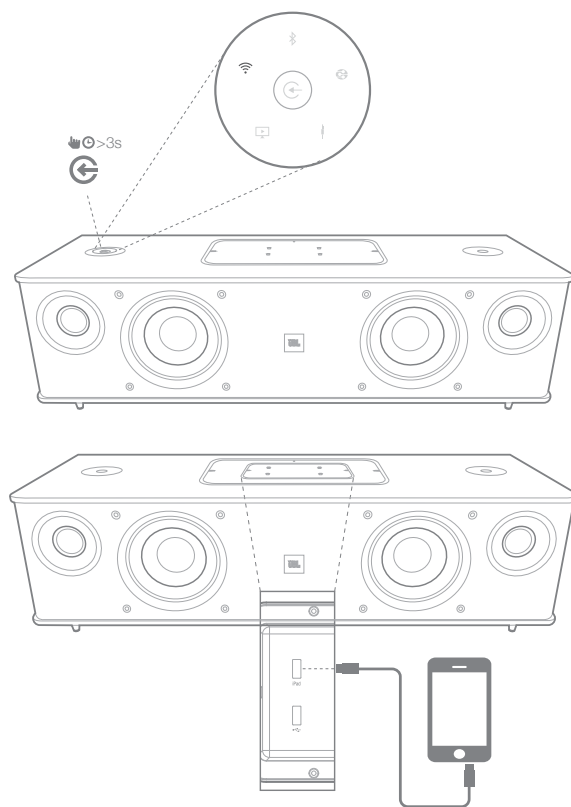
1. Connectez votre iPhone, iPad ou iPod touch à l'enceinte au moyen du Bluetooth.
2. Vérifiez que votre iPhone, iPad ou iPod touch est connecté à votre réseau Wi-Fi.
3. Assurez-vous que votre appareil s'affiche dans la source AirPlay.
4. Appuyez sur la touche Source du JBL Authentic L8 pendant au moins trois secondes.
5. Une fenêtre contextuelle s'affiche sur votre iPad, iPhone ou iPod touch avec un message **Share Wi-Fi Settings? (Partager les paramètres Wi-Fi ?)**.
6. Appuyez sur **Allow (Autoriser)**.

L'iPhone, l'iPad ou l'iPod touch partage alors ses paramètres Wi-Fi avec le JBL Authentic L8 qui se connecte à votre réseau Wi-Fi. Cela prend au moins 40 secondes. Une fois que le JBL Authentic L8 est connecté au réseau, le système joue un son indiquant que la connexion est bien établie.

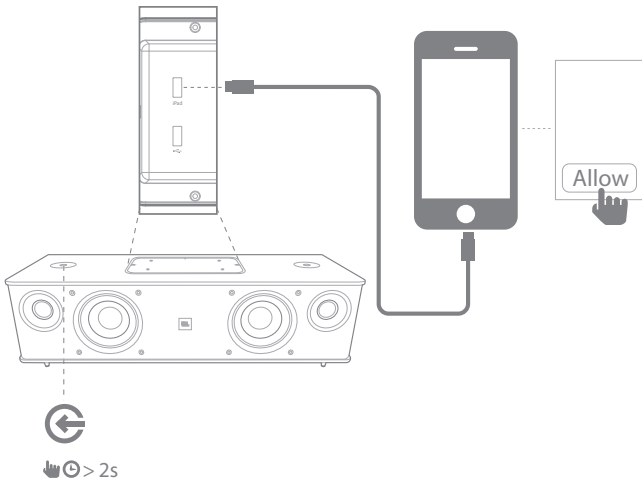
Partage Wi-Fi iOS par câble

Si vous n'avez pas connecté votre appareil iOS en Bluetooth, utilisez la méthode suivante pour connecter votre JBL Authentic L8 au réseau Wi-Fi :

1. Branchez votre iPhone, iPad ou iPod touch sur le port USB supérieur de l'enceinte, comportant l'indication « iPad », à l'aide du câble USB vers connecteur 30 broches ou USB vers connecteur Lightning fourni avec votre iPhone, iPad ou iPod touch.



2. Vérifiez que votre iPhone, iPad ou iPod touch est connecté à votre réseau Wi-Fi.
3. Assurez-vous que votre appareil s'affiche dans la source AirPlay.
4. Appuyez sur la touche Source du JBL Authentic L8 pendant au moins trois secondes.
5. Une fenêtre contextuelle s'affiche sur votre iPad, iPhone ou iPod touch avec un message **Share Wi-Fi Settings? (Partager les paramètres Wi-Fi ?)**.
6. Appuyez sur **Allow (Autoriser)**.



L'iPhone, l'iPad ou l'iPod touch partage alors ses paramètres Wi-Fi avec le JBL Authentics L8 qui se connecte à votre réseau Wi-Fi. Cela prend au moins 40 secondes. Une fois que le JBL Authentics L8 est connecté au réseau, le système joue un son indiquant que la connexion est bien établie.

Mode de connexion manuelle

Pour utiliser votre équipement Android ou votre Mac/PC pour connecter le JBL Authentics L8 à votre réseau Wi-Fi :

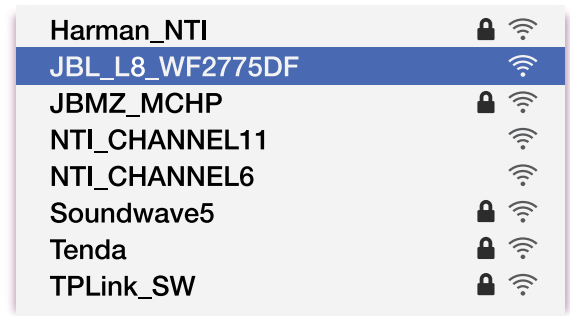
1. Allumez le JBL Authentics L8 et attendez environ une minute.



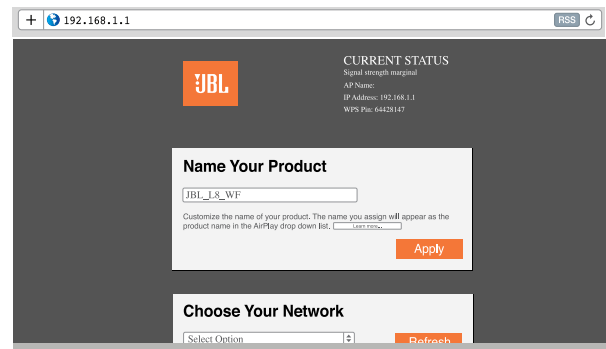
2. Basculez la source en mode DLNA.
3. Restez appuyé sur la touche Source pendant trois secondes puis relâchez-la. La DEL DLNA va clignoter deux fois rapidement.



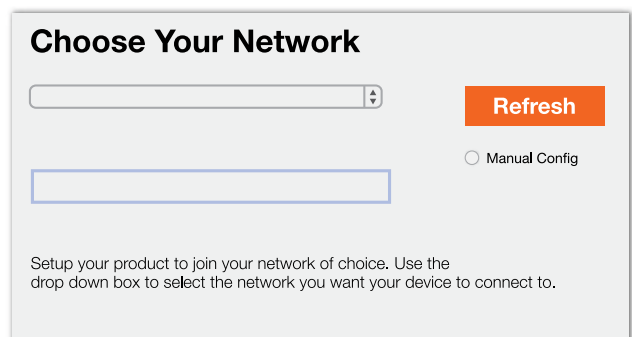
4. Utilisez votre ordinateur ou votre téléphone/tablette pour chercher un réseau Wi-Fi appelé **JBL_L8_WFXXX** sur la liste Wi-Fi (cela peut prendre environ 30 secondes) et connectez-vous à ce réseau. Une fois la connexion établie, la DEL DLNA s'arrête de clignoter.



5. Ouvrez le navigateur web sur votre ordinateur ou votre téléphone/tablette, et saisissez **192.168.1.1** dans la barre d'adresse. Appuyez sur Entrée. La page de configuration JBL Authentics s'affiche.



6. Choisissez le réseau Wi-Fi auquel vous voulez vous connecter, saisissez le mot de passe puis cliquez sur **Save (Enregistrer)**.



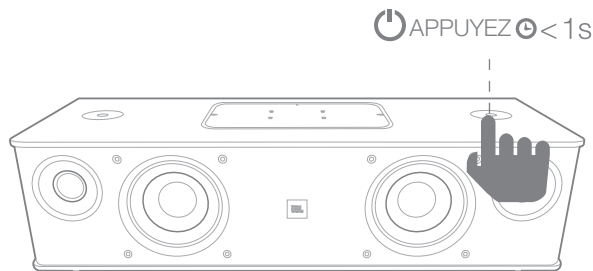
7. JBL Authentics essaie alors de se connecter à votre réseau Wi-Fi (la DEL clignote pendant la procédure de connexion). Une fois la connexion établie, la DEL s'arrête de clignoter et un son se fait entendre.

Vous pouvez connecter votre ordinateur ou votre téléphone/tablette au même réseau Wi-Fi qu'Authentics et apprécier votre musique sans fil.

Fonctionnement

Allumer et éteindre le JBL Authentic L8

Pour allumer le JBL Authentic L8, appuyez sur la touche Power (Alimentation) du panneau supérieur sur le système.



Pour placer le système en mode Veille, appuyez à nouveau sur la touche Power (Alimentation).

REMARQUE : Vous pouvez basculer entre les modes Veille et Opérationnel en appuyant sur la touche Power (Alimentation).

Réglage du volume du système

Faites tourner la molette du volume située sur le panneau du système dans le sens des aiguilles d'une montre pour augmenter le volume et dans le sens contraire des aiguilles d'une montre pour diminuer le volume. Les DEL blanches situées autour de la molette du volume indiquent le niveau sonore du système audio. Le système possède 40 incréments et le niveau sonore par défaut est fixé à 12. Toutes les invites vocales seront lues au niveau par défaut.

REMARQUE : Si le système sort de Veille pour passer en mode Opérationnel, le volume réglé lors du mode Opérationnel avant le passage en Veille devient le niveau de volume par défaut.

IMPORTANT : Le réglage le plus bas de la molette de volume coupe le son du système.

Coupeure du son du système

Pour couper le son du système JBL Authentic :

- Réglez le volume au niveau 0 en tournant la molette de volume dans le sens contraire des aiguilles d'une montre.

REMARQUE : Il n'y a aucun autre moyen de couper le son du système audio.

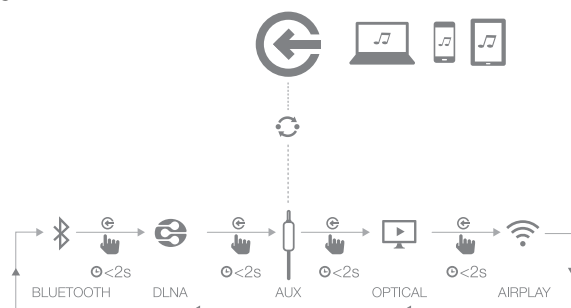
Bascule entre les sources

Appuyez sur la touche Source du JBL Authentic L8 pendant deux secondes maximum pour naviguer entre les sources dans l'ordre suivant :

1. AirPlay
2. DLNA
3. Bluetooth
4. Aux Input (Entrée Aux)
5. Digital Optical (Optique numérique)



Le système ne peut lire qu'une seule source active à la fois. Appuyez sur la touche Source lorsque vous souhaitez changer de source.

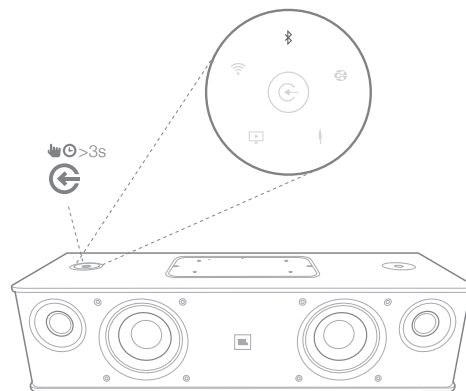


Le système possède une fonction de bascule automatique permettant de basculer automatiquement entre les sources. Si vous essayez de vous connecter à une deuxième source alors que le système est déjà en mode opérationnel avec une première source, il arrête ou met en pause la lecture audio de cette première source.

Fonctionnement via Bluetooth

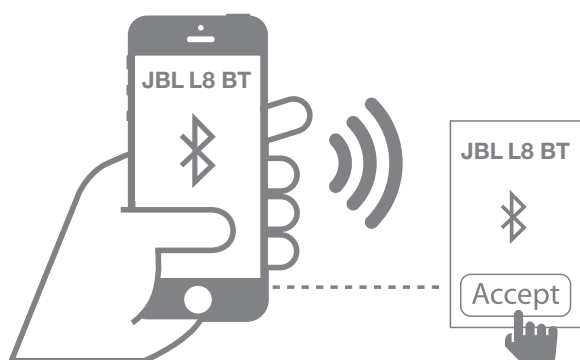
Pour diffuser de l'audio sans fil vers le JBL Authentic L8 à partir d'un appareil Bluetooth :

1. Vérifiez que le système est en mode de jumelage Bluetooth (la DEL du témoin Bluetooth clignote régulièrement en blanc). Si la DEL ne clignote pas en blanc, restez appuyé sur la touche Source jusqu'à ce que le système se déconnecte de l'autre source et que la DEL du témoin Bluetooth commence à clignoter en blanc.



2. Utilisez le menu de jumelage Bluetooth de l'appareil pour le jumeler au JBL Authentic L8. Le système s'affichera sous le nom **JBL L8 BT** dans la liste des appareils Bluetooth disponibles. Quand la DEL du témoin Bluetooth du système s'allume fixement, elle indique que le système est jumelé à l'appareil et que vous pouvez diffuser de l'audio via Bluetooth à partir de l'appareil vers le système.

Pour écouter l'audio de l'appareil Bluetooth, appuyez sur la touche Source du système pour basculer sur la source Bluetooth. Si l'appareil a déjà été jumelé avec le système, vous pouvez automatiquement sortir ce dernier de veille en démarrant la diffusion d'un signal audio Bluetooth vers l'enceinte.



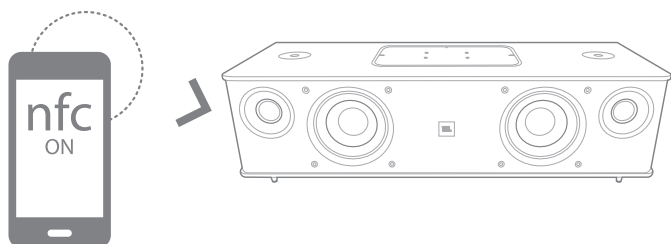
Pour déconnecter l'appareil Bluetooth, restez appuyé sur la touche Source jusqu'à ce que la DEL commence à clignoter.

REMARQUE :

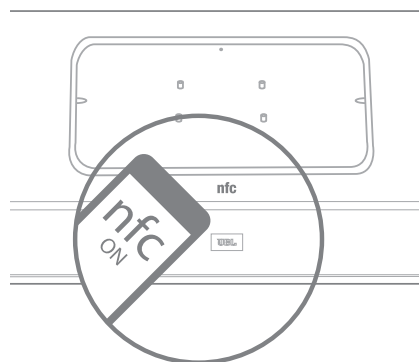
- Vous pouvez basculer entre les sources pour sélectionner l'appareil Bluetooth jumelé en appuyant sur la touche Source.
- Si vous basculez le système sur une source différente pendant qu'un appareil Bluetooth jumelé diffuse vers le système, ce dernier envoie une commande STOP ou PAUSE et l'appareil Bluetooth arrête la diffusion.
- Si vous jumelez l'appareil Bluetooth pour la première fois, il est possible que l'opération réinitialise le volume au réglage par défaut.

Fonctionnement via NFC

Le système audio JBL Authentic L8 prend en charge le NFC pour permettre le jumelage Bluetooth automatique.

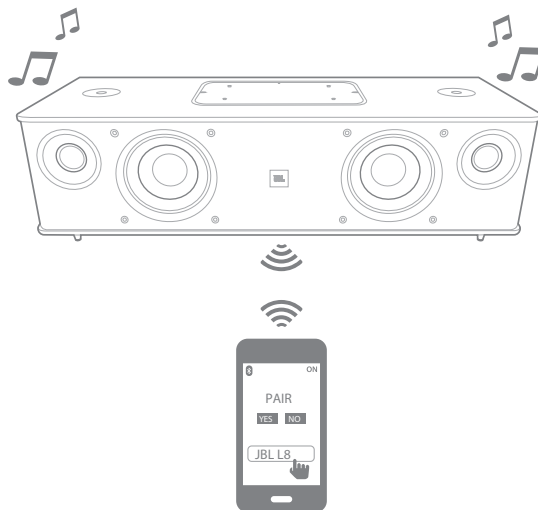


Le système comporte une zone NFC sur son panneau supérieur. Pour vous connecter à l'aide du NFC, commencez par déconnecter toutes les autres sources et basculez sur la source Bluetooth. Assurez-vous que le NFC est activé sur votre téléphone mobile et que l'écran est débloqué, puis placez le téléphone sur la zone NFC située sur le panneau supérieur du JBL Authentic L8.



Un message contextuel s'affiche sur votre téléphone pour vous demander si vous souhaitez le jumeler avec l'appareil. Sélectionnez **Oui** pour connecter automatiquement l'appareil mobile au JBL Authentic L8.

Le nom du système pour la connexion NFC est **JBL L8 BT**.



Si le système est en mode Veille ou Veille prolongée, il passe en mode Opérationnel dès sa connexion avec un téléphone mobile.

Fonctionnement via Apple AirPlay®

Si vous avez connecté votre JBL Authentic L8 à votre réseau personnel, vous pouvez y diffuser de l'audio via AirPlay® à partir d'un iPhone, iPod touch ou iPad compatible avec iOS version 4.2 ou supérieure, et à partir de vos ordinateurs possédant iTunes 10.1 ou supérieur, connectés sur le même réseau.

Pour initier une diffusion AirPlay à partir d'un ordinateur possédant iTunes :

1. lancez **iTunes**.
2. Cliquez sur le bouton **AirPlay** qui s'affiche en bas de la fenêtre **iTunes**.
3. Sélectionnez **JBL_L8_WF_XXXXXX** dans la liste contextuelle (XXXXXX correspond aux six derniers caractères de l'adresse MAC du système).

Pour initier une diffusion AirPlay à partir d'un appareil iPod, iPhone ou iPad :

1. sélectionnez le bouton **AirPlay** sur l'écran de l'appareil.
2. Sélectionnez **JBL_L8_WF_XXXXXX** dans la liste déroulante de sélection du haut-parleur.

Le flux audio AirPlay se lance et arrête la source en cours de lecture. Si le système est en mode Veille prolongée, il se remet en marche et commence à lire le flux audio AirPlay.

Vous pouvez changer le nom d'affichage de votre JBL Authentics L8 sur l'application JBL Music ou sur la page de configuration JBL Authentics.

Fonctionnement via DLNA®

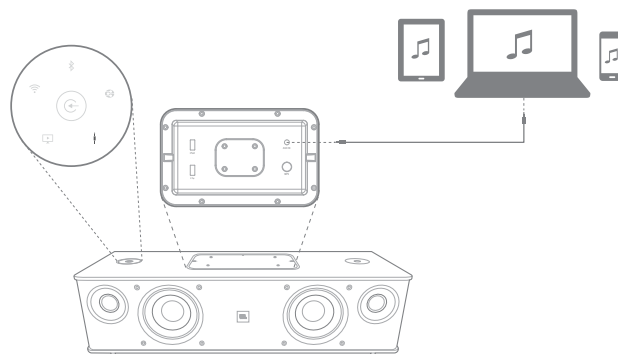
Vous pouvez utiliser un logiciel compatible DLNA® pour diffuser de l'audio vers votre JBL Authentics L8 à partir d'un PC ou d'un appareil Android connecté au même réseau. Pour utiliser le DLNA, sélectionnez le flux audio à lire sur le **JBL_L8_WF_XXXXXX** (XXXXXX correspond aux six derniers caractères de l'adresse MAC du système) dans le logiciel du lecteur multimédia. Le flux audio DLNA se lance et arrête la source en cours de lecture. Si le système est en mode Veille prolongée, il se remet en marche et commence à lire le flux audio DLNA. Consultez la documentation de votre logiciel de lecteur multimédia pour en savoir plus.

Le JBL Authentics L8 est un Décodeur multimédia numérique (DMR) DLNA. Votre logiciel de lecteur multimédia doit pouvoir agir en tant que Serveur multimédia numérique (DMS) DLNA et en tant que Contrôleur multimédia numérique (DMC) pour lancer la diffusion audio. Vous pouvez trouver des logiciels DLNA de tierces parties en ligne ou sur Google Play pour les appareils Android. Dans le cas d'un Mac ou d'un appareil iOS, vous pouvez également trouver des logiciels compatibles sur l'App Store d'Apple. Le JBL Authentics L8 peut lire des fichiers audio MP3, WMA, AAC ou PCM via le DLNA.

Fonctionnement via Aux Input (Entrée Aux)

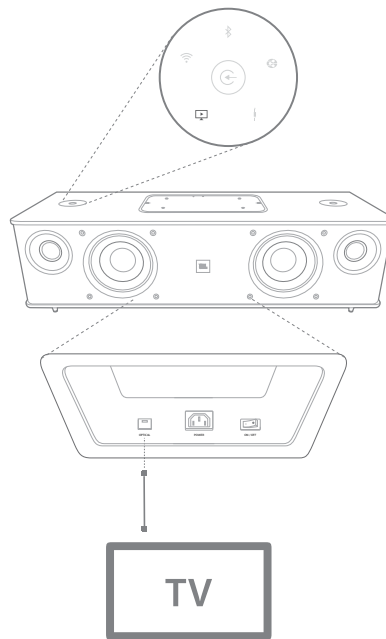
Pour lire de la musique à l'aide de l'entrée Aux dans le système :

1. Branchez l'appareil auxiliaire sur la prise Aux in avec un câble stéréo 3,5 mm (câble auxiliaire de 1/8").
2. Basculez sur la source d'entrée Aux.
3. Contrôlez la lecture de la musique grâce à l'appareil auxiliaire.



Fonctionnement via l'entrée Digital Optical (Optique numérique)

Le port d'entrée optique numérique du système lui permet de lire du PCM brut à un taux d'échantillonnage de 44,1 kHz ou 48 kHz. Si un signal audio est disponible sur l'entrée optique numérique, le système détecte le signal et commence à lire la musique.



Fonctions de la page web

Vous pouvez accéder à la page web pour modifier les paramètres Wi-Fi ou mettre à niveau le firmware de l'équipement. Vous pouvez accéder à la page web en saisissant son adresse IP dans votre navigateur depuis votre Mac ou votre PC. Pour trouver l'adresse IP, accédez à la page de configuration de votre routeur. Pour en savoir plus, consultez la documentation de votre routeur.

Recharge d'appareils par Qi

Le module Qi optionnel de JBL Authentic L8 (vendu séparément) permet à votre JBL Authentic L8 de recharger sans fil vos appareils mobiles compatibles Qi.



Pour installer le module Qi de JBL Authentic L8,

1. retirez le couvercle du panneau supérieur sur le JBL Authentic L8.
2. Branchez le connecteur USB du module Qi de JBL Authentic L8 sur le port USB supérieur du JBL Authentic L8, comportant l'indication « iPad »
3. Insérez le module Qi de JBL Authentic L8 à la place du couvercle du panneau supérieur. Il s'adapte en toute sécurité et vient entièrement remplacer le couvercle du panneau supérieur.
4. Placez votre appareil sur le dessus du JBL Authentic L8. Sa recharge commence automatiquement.

De nombreux appareils mobiles, notamment des téléphones mobiles, des contrôleurs de jeux vidéo et des accessoires de téléphones mobiles, sont compatibles avec Qi. Consultez le détaillant ou les spécifications du fabricant pour savoir si votre appareil mobile est compatible avec Qi. Consultez www.jbl.com pour savoir si le module Authentic Qi est disponible dans votre pays.

Application JBL Music

Vous pouvez commander le JBL Authentic L8 à partir de l'application JBL Music disponible dans l'App Store pour les produits Apple ou sur Google Play pour les produits Android. Vous pouvez utiliser l'application JBL Music pour diffuser de la musique et commander l'enceinte JBL Authentic L8 depuis votre smartphone ou votre tablette.



Mise à niveau du firmware et réinitialisation des paramètres d'usine

JBL publiera régulièrement des mises à jour du firmware pour votre JBL Authentic L8. Vérifiez régulièrement sur www.jbl.com si des mises à jour sont disponibles. Si une nouvelle version de firmware est publiée, téléchargez-la d'abord sur le site web JBL, puis enregistrez le fichier dans un emplacement facile à retrouver sur votre ordinateur.

Le système ne peut pas fonctionner pendant le processus de mise à niveau. Les réglages utilisateur et les préférences précédents sont conservés après que le processus de mise à niveau a été effectué. Une fois la mise à niveau effectuée, le système redémarre automatiquement.

L'application JBL Music vous permet de vérifier facilement si votre JBL Authentic L8 exécute déjà la dernière version. Pour vérifier les nouvelles mises à jour avec l'application :

1. Assurez-vous que votre appareil iOS ou Android est connecté à votre JBL Authentic L8. Vous pouvez le faire soit en connectant les deux équipements au même réseau Wi-Fi, soit en connectant votre appareil au système en Bluetooth, soit en connectant votre appareil iOS ou Android en USB sur le port USB du haut situé sur le panneau supérieur du JBL Authentic L8 (comportant l'indication « iPad »).
2. Ouvrez l'application JBL Music sur votre appareil iOS ou Android.
3. Sélectionnez L8 sur le tableau de bord de l'application.
4. Ouvre l'onglet de mise à niveau de l'application, qui vérifie automatiquement et vous informe si une nouvelle version est disponible.

Si une nouvelle version est disponible, téléchargez-la sur le site web JBL et suivez la méthode de mise à niveau suivante :

1. Placez le fichier de mise à niveau téléchargé du site web www.jbl.com dans le répertoire racine d'une clé USB.
2. Insérez la clé USB dans le port USB du haut situé sur le panneau supérieur (comportant l'indication « iPad »).
3. Appuyez sur les touches Power (Alimentation) et Source simultanément pendant cinq secondes. Le système lancera automatiquement le processus de mise à niveau.

REMARQUE : Le processus de mise à niveau prend généralement jusqu'à 30 minutes. N'essayez pas de faire fonctionner le système ou d'en retirer l'alimentation au cours du processus de mise à niveau.

Si le processus de mise à niveau ne s'est pas effectué après 1 heure, redémarrez le système en retirant puis en rebranchant l'alimentation secteur, puis recommencez le processus de mise à niveau.

Réinitialisation des paramètres d'usine

Pour restaurer tous les réglages aux paramètres d'usine par défaut, restez appuyé sur la touche Power (Alimentation) pendant au moins 10 secondes. Les paramètres suivants seront réinitialisés :

- Source
- Réglage du volume
- Paramètres EQ
- Nom AirPlay
- Paramètres Wi-Fi

Table des indications des DEL

DEL	État	Indication
DEL d'alimentation	Blanc, fixe	Mode opérationnel
	Ambre, fixe	Mode veille prolongée
	Éteint	ÉTEINT/Mode veille
DEL Bluetooth	Blanc, fixe	Bluetooth connecté
	Blanc, clignotement régulier	Bluetooth déconnecté et mode jumelage
DEL AirPlay	Blanc, allumé	Source AirPlay active, partage d'informations Wi-Fi
DEL DLNA	Blanc, allumé	Source DLNA active, mode de connexion manuelle au Wi-Fi
DEL Aux-in	Blanc, fixe	Source Aux-in active
DEL optique	Blanc, fixe	Source optique active
DEL de volume	Blanc, fixe	Niveau du volume
Toutes les DEL	Cinq clignotements	Paramètres d'usine restaurés
Chargement sans fil	Blanc, allumé	Reconnaissance d'appareil en recharge
	Blanc, clignotement lent	Recharge en cours
	Blanc, clignotement rapide	Témoin d'erreur

Résolution des problèmes

Si votre système JBL Authentics L8 ne fonctionne pas conformément à vos attentes, vérifiez si le problème est traité dans cette section avant d'appeler votre distributeur ou de contacter un représentant de JBL.

Problème	Solutions
Mon JBL Authentics L8 ne s'allume pas	<ul style="list-style-type: none">• Assurez-vous que le cordon d'alimentation est branché à une prise secteur active.• Contrôlez si la prise possède un interrupteur.
Aucun son d'aucun haut-parleur	<ul style="list-style-type: none">• Contactez votre centre d'assistance JBL local.
L'amplificateur s'allume mais un ou plusieurs canaux ne produisent aucun son	<ul style="list-style-type: none">• Contrôlez les connexions d'entrée.• Vérifiez les paramètres sur votre préamplificateur, votre processeur ou votre contrôleur.

Specifications

Type	Powered two-way stereo speaker with wireless audio playback and control
High-frequency transducers	1 inch tweeter
Low-frequency transducers	4 inch woofer
Frequency response	45 Hz – 35 kHz
Maximum SPL	104 dB @ 1m
Signal-to-Noise Ratio (analog inputs)	>92 dB
Signal-to-Noise Ratio (digital inputs)	>95 dB
Amplifier power	4 x 30 W
Amplifier THD at full power	< 1%
Wireless audio playback technologies	AirPlay, DLNA, Bluetooth with NFC, Auto-switching
Connections	1 x stereo 3.5 mm, 2 x USB (type A), 1 x Digital optical input
Dimensions (H x W x D)	246 mm x 664 mm x 329 mm
Weight	7.4 kg
Power supply	100-240 V~50/60 Hz
Power consumption	120 W maximum, <0.5 W eco-standby mode
Bluetooth transmitter frequency range	2.402 - 2.480 GHz
Bluetooth transmitter power	Max 4 dBm
Bluetooth transmitter modulation	GFSK, $\pi/4$ DQPSK, 8DPSK
AirPlay frequency range	2412 MHz~2472 MHz (2.4GHz ISM Band, USA 11 Channels, Europe 13 Channels)
AirPlay transmitter power	<20 dBm (EIRP)
AirPlay modulation	802.11b:DSSS (DBPSK, DQPSK, CCK) ; 802.11g:OFDM (BPSK, QPSK, 16QAM, 64QAM);
AirPlay network compatibility	802.11b/g



HARMAN

HARMAN International Industries, Incorporated 8500 Balboa Boulevard, Northridge, CA 91329 USA

© 2013 HARMAN International Industries, Incorporated. Tous droits réservés. JBL est une marque commerciale de HARMAN International Industries, Incorporated, déposée aux États-Unis et dans d'autres pays. JBL Authentic L8 et le logo « Hear the truth » sont des marques commerciales de HARMAN International Industries, Incorporated. Les fonctionnalités, les spécifications et l'apparence du produit sont sujettes à changement sans préavis.

La marque et les logos Bluetooth® sont des marques déposées appartenant à Bluetooth SIG, Inc. et toute utilisation de ces marques par HARMAN International Industries, Incorporated, fait l'objet d'une licence. Toute autre marque commerciale ou déposée appartient à son propriétaire respectif.

Le logo Wi-Fi CERTIFIED est une marque de certification de la Wi-Fi Alliance.

Le sigle Wi-Fi Protected Setup Identifier Mark est une marque de la Wi-Fi Alliance.

DLNA®, le logo DLNA et DLNA CERTIFIED® sont des marques commerciales, des marques de service ou des marques de certification de la Digital Living Network Alliance.

« Made for iPod », « Made for iPhone », et « Made for iPad » signifient qu'un accessoire électronique a été conçu pour se brancher respectivement spécifiquement à l'iPod, à l'iPhone, ou à l'iPad, le concepteur certifie qu'il respecte les normes de performances d'Apple. Apple n'est pas responsable du fonctionnement de cet appareil ou de sa conformité avec les normes de sécurité et réglementaires. Notez que l'utilisation de cet accessoire avec l'iPod, l'iPhone ou l'iPad peut affecter les performances sans fil. AirPlay, iPad, iPhone, iPod et iPod touch sont des marques commerciales d'Apple Inc., déposées aux États-Unis et dans d'autres pays. Made for iPhone 5, iPhone 4S, iPhone 4, iPhone 3GS, iPad (3e et 4e générations), iPad 2, iPad, iPad mini et iPod touch (3e à 5e générations).

AirPlay fonctionne avec iPhone, iPad et iPod touch équipés d'iOS 4.3.3 ou supérieur, Mac avec OS X Mountain Lion, et Mac et PC avec iTunes 10.2.2 ou supérieur.